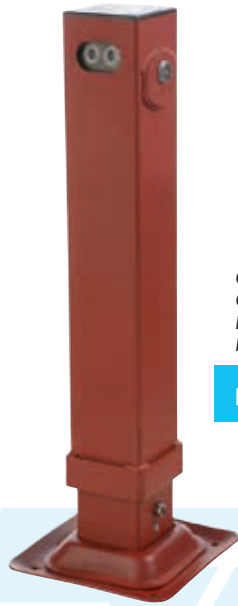
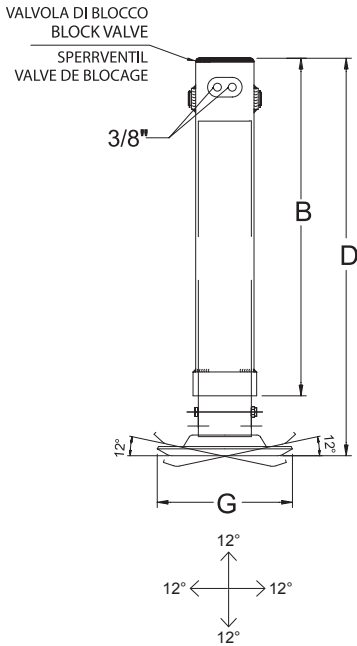


- **Piede idraulico**
a doppio effetto,
con singola valvola di blocco.
Base basculante.

- **Hydraulic jack**
double acting,
with single block valve.
Skidfoot.

- **Hydraulischer Stützfuss**
Doppelwirkender,
mit einzelnen Sperrventil.
Schwenbakere Fussplatte.

- **Béquille hydraulique**
à double effet,
avec une valve de blocage.
Patin basculant.



Codice
Code
Bestell NR.
Réf.

H 1140P

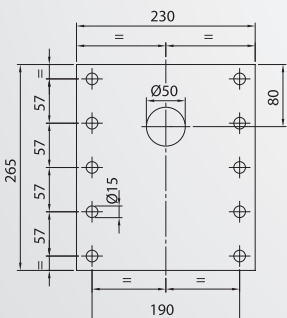
- I relativi modelli con cilindro a doppio effetto e 2 valvole di blocco sono disponibili a richiesta
- The corresponding models with double acting cylinder and 2 safety valves are available on request.
- Die entsprechende Modelle mit doppeltwirkende Zylinder und 2 Sperrventile sind lieferbar auf Anfrage
- Les modèles correspondant à double effet et avec 2 valves de blocage sont disponibles sur demande.

Esempi di applicazione a pag. 89-91
For examples of use see page 89-91
Anwendungsmöglichkeiten auf Seite 89-91
Exemples d'utilisation à page 89-91

Codice Code Bestell NR. Réf.	Tubo esterno Outer tube Aussenrohr Tube extérieur	Corsa della vite Screw stroke Spindelhub Course de la vis	Ruote ferro Steel wheels Stahlblechräder Roues acier	Ruote gomma Rubber wheels Vollgummiräder Roues avec bandage caoutchouc	Peso unitario Unitary weight Einheitsgewicht Poids unitaire	Portata statica max Maxi. Static load Maxi. Statische Tragfähigkeit Charge statique maxi	B	C	D	F	G
	mm	mm±10	mm	mm	kg	P=100 bar	mm	mm	mm	mm	mm
Modelli Standard - Standard Models - Standardausführungen - Modèles Standard											
H 1140P*	□ 110	400			39	3800	635		750		250
H 1150P*	□ 110	500			41	3800	735		850		250
H 1160P*	□ 110	600			45	3800	835		950		250
H 1170P*	□ 110	700			49,2	3800	935		1050		250

* Press. Max di es. 200 bar - Max. working pressure 200 bar - Max. Öl-druck 200 bar - Pression maxi 200 bar

Flangia di attacco - Mounting plate - Anschraubplatte - Bride de fixation



Codice
Code
Bestell NR.
Réf.

040.02