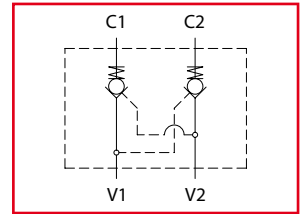


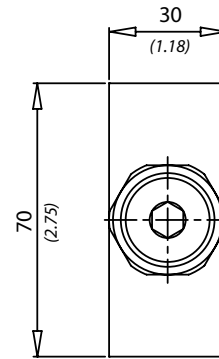
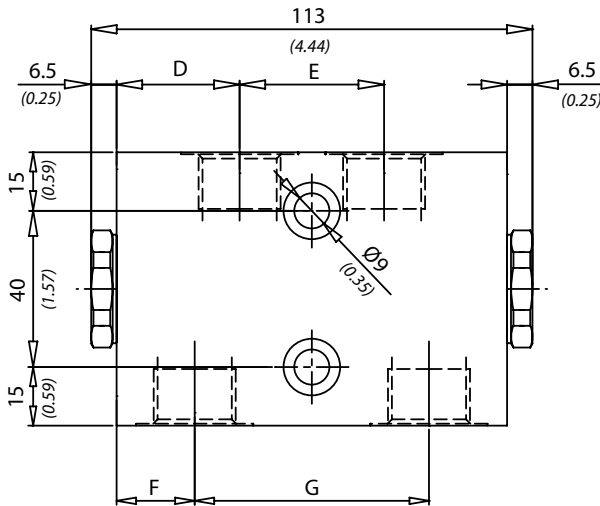
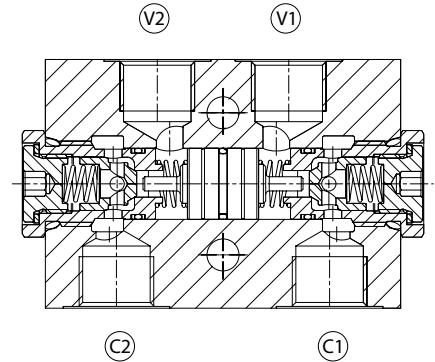


VRDL

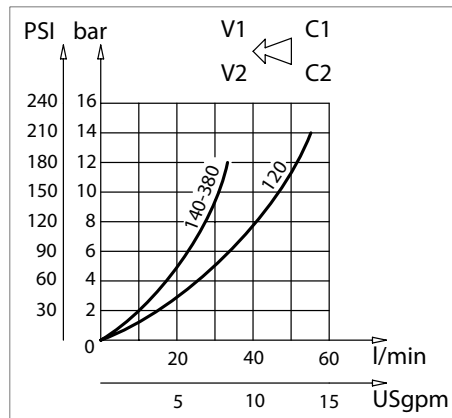
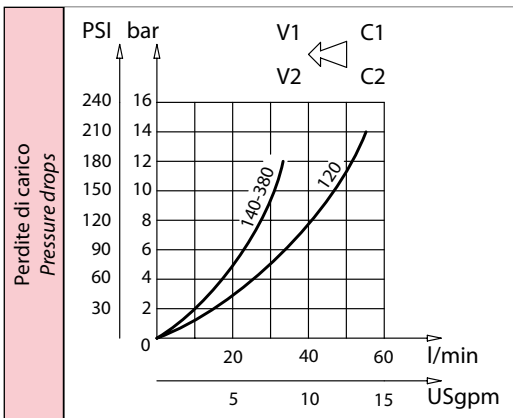
Valvole di blocco a doppio effetto
Double acting pilot check valves



Dati tecnici Technical data	
Viscosità fluido Fluid viscosity	10-500 mm ² /s 45 to 2000 ssu (6 to 420 cSt)
Classe di contaminazione Filtration	ISO code 16/13 SAE class 4 or better
Temperatura fluido Fluid temperature	-20°C +80°C -4°F +176°F
Temperatura ambiente Ambient temperature	-20°C +50°C -4°F +122°F



[mm
(Inches)]



Caratteristiche tecniche Technical performances									
Codice Code	A	Portata Max Max flow l/min - USgpm	Pressione Max Max pressure bar/PSI	D	E	F	G	Peso approssimativo Approx weight Kg / lb	Rapporto di pilotaggio Pilot ratio
VRDL140	BSPP 1/4	35 (9)	350 (5000)	35 (1.38)	30 (1.18)	18 (0.71)	64 (2.52)	1,25 (2.75)	1:7.1
VRDL380	BSPP 3/8			31,5 (1.24)	37 (1.46)	20 (0.79)	60 (2.36)	1,39 (3.1)	
VRDL120	BSPP 1/2	50 (13)		20 (0.79)	60 (2.36)	1,32 (2.9)			

Codice ordinazione Ordering code	
VRDL-X	
X	Dimensione / Size
140	BSPP 1/4
380	BSPP 3/8
120	BSPP 1/2